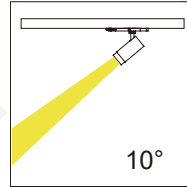


	H(m)	E(lx)	D(m)
5°			5°
1	1	5493	0.120
2	2	1898	0.190
3	3	1233	0.280
4	4	945	0.390

Beam Angle	5°
Light Source Luminous Flux	586 lm
Lighting Luminous Flux	57.1 lm/W
Luminaire Efficiency	99.90%

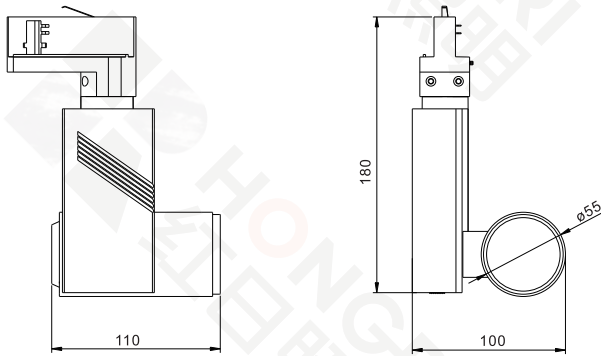


	H(m)	E(lx)	D(m)
10°			10°
1	1	4993	0.160
2	2	1398	0.320
3	3	733	0.480
4	4	445	0.680

Beam Angle	10°
Light Source Luminous Flux	567 lm
Lighting Luminous Flux	56.7 lm/W
Luminaire Efficiency	100%

● 黑/Black | ○ 白/White



**功能特点：**

光效率高，光斑均匀，退晕柔和，无中心光斑过曝现象，光斑周边无色散，无二次光斑；配备了多种角度的光束角透镜。

另外，可叠加扩散片(1.2倍、1.5倍、2.5倍)、拉伸片(10°\*40°、15°\*45°)、防眩光蜂窝网遮光筒、四叶挡板选配的光学配件，更能满足多种照射效果的需要。

产品名称	轨道定焦灯	控制方式
型号	H5103 (H3211)	
显色指数	> 95	
额定电压	220V / 50Hz	
光源功率	7.8W	
额定功率	10W	
调光	0-100%	
色温	3000K/3500K/4000K	
角度	5°/10°	
旋转角度	水平 0-360° 竖直 0-355°	
外形尺寸	L110×W100×H180 mm	
材质	铝合金	
重量	0.5Kg	
防护等级	IP20	