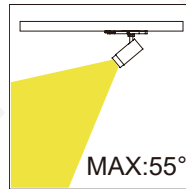


	H(m)	E(lx)	D(m)
12°			12°
1	1	4993	0.160
2	2	1398	0.320
3	3	733	0.480
4	4	445	0.680

Beam Angle	12°
Light Source Luminous Flux	567lm
Lighting Luminous Flux	56.7lm/W
Luminaire Efficiency	100%

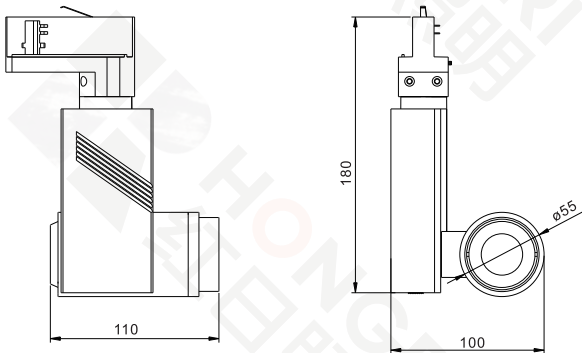


	H(m)	E(lx)	D(m)
55°			55°
1	1	4793	0.910
2	2	1298	1.800
3	3	633	2.700
4	4	345	3.600

Beam Angle	55°
Light Source Luminous Flux	567lm
Lighting Luminous Flux	56.7lm/W
Luminaire Efficiency	100%

● 黑/Black | ○ 白/White



**功能特点：**

光效率高，独立无级调光功能，光效柔和，寿命超长，光衰率低，独立变焦，可在 12°-55°之间随意调节光束角透镜，灵活性强，十分适用于时常改变的展馆。同时，还可搭配拉伸镜片和扩散镜片，从而达到更加多变的照射效果的要求，发挥聚光的功能，以略高的照度把作品突显出来，与洗墙灯互相配合，让光效更有层次及有立体感，使珍贵的展品在安全的辐射范围下，还原出真实完美的色彩和形态。

产品名称	轨道变焦灯	控制方式
型号	H5102 (H3220)	
显色指数	> 95	
额定电压	220V / 50Hz	
光源功率	10W	
额定功率	10W	
调光	0-100%	
色温	3000K/3500K/4000K	
角度	12°~55°	
旋转角度	水平 0-360° 竖直 0-355°	
外形尺寸	L110×W100×H180 mm	
材质	铝合金	
重量	0.52Kg	
防护等级	IP20	