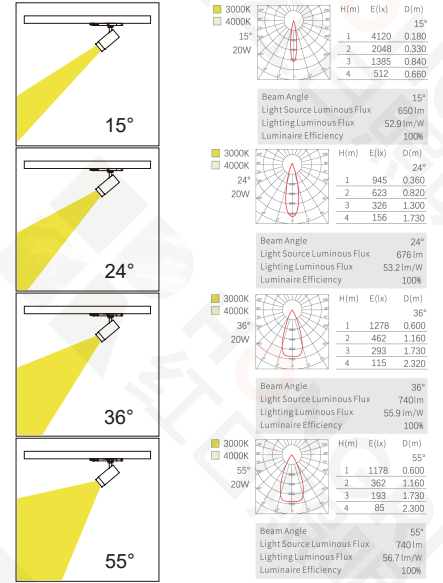
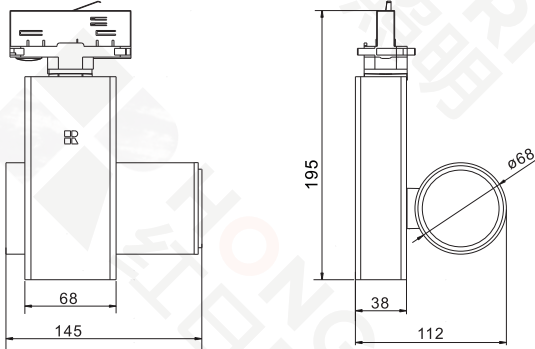




● 黑/Black | ○ 白/White



功能特点：

融合了 PLC 物联网智控系统，使用原有导轨，网随电通，无需另布信号线，有线传输控制，无视障碍干扰，信号稳定可靠，具备激光直接定位，准确快捷，操作简单，自行配置，输入参数，一键自动调色光。

灯具“四调”功能：可调色温、可调亮度、可调焦距、可调光斑形状

控制“六控”功能：可单灯调控、可多灯调控、可多灯编组调控可手动调控、可无线调控、可定时控制开关

另外，可叠加扩散片（1.2 倍、1.5 倍、2.5 倍）、拉伸片（10°*40°、15°*45°）、防眩光蜂窝网遮光筒、四叶挡板选配的光学配件，更能满足多种照射效果的需要，功能强大的智能系统，更适应于博物馆美术馆的专业射灯。

产品名称	轨道定焦灯	控制方式
型号	H8201	
显色指数	> 95	
额定电压	220V / 50Hz	
光源功率	14.4W	
额定功率	20W	
调光	0-100%	
色温	3000K/3500K/4000K/3000K-5500K	
角度	15°/24°/36°/55°	
旋转角度	水平 0-360° 竖直 0-355°	
外形尺寸	L145×W112×H195 mm	
材质	铝合金	
重量	0.60Kg	
防护等级	IP20	



光学配件

